

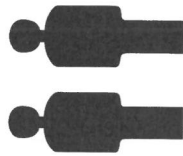
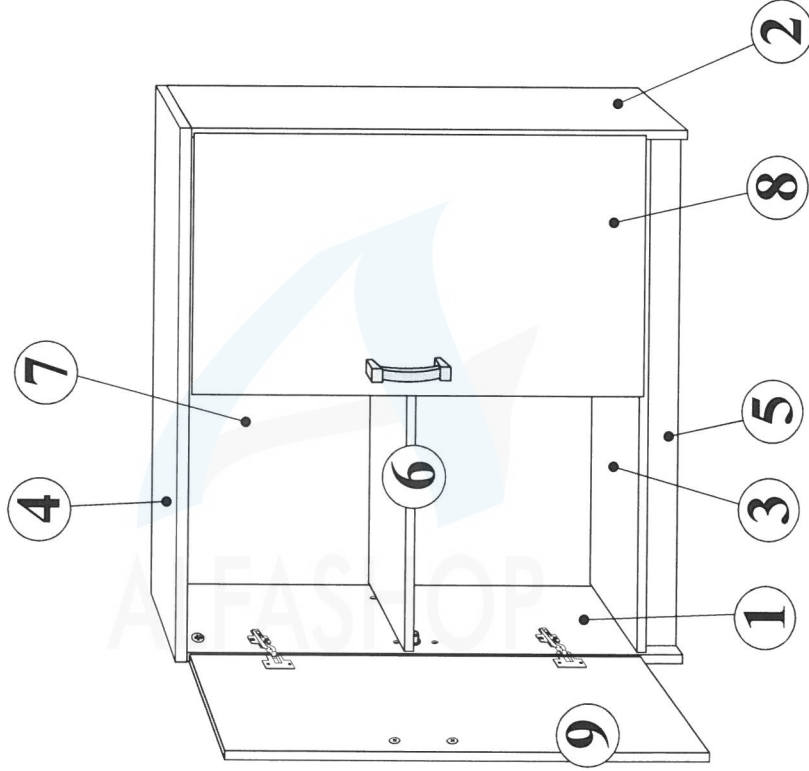
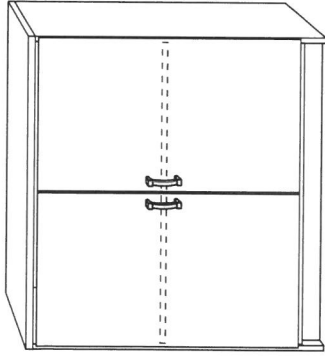
MONTAGEANLEITUNG INSTRUKCJA MONTAŻOWA

Pflegehinweis!

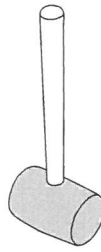
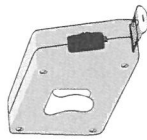
Bitte nur mit einem Staubtuch oder einem feuchten Lappen reinigen.
KEINE scheuernde Putzmittel verwenden!

Wskazówka dotycząca pielęgnacji!

Proszę czyścić tylko suchą lub lekko wilgotną szmatką do kurzu. Nie używać żadnych środków szorstkich!



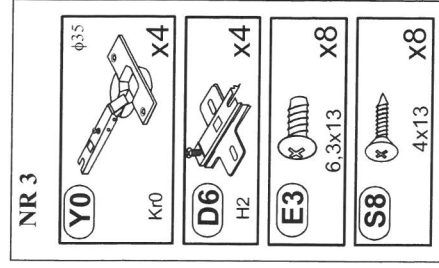
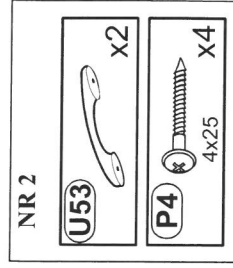
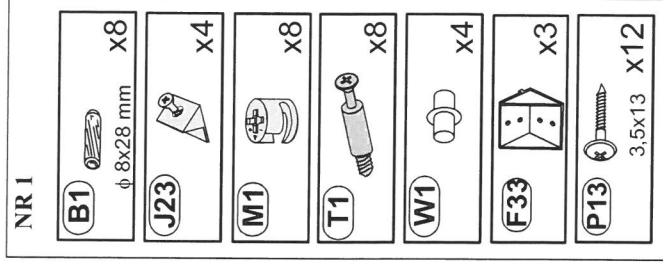
2 Personen
2 Osoby







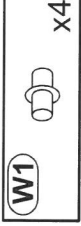



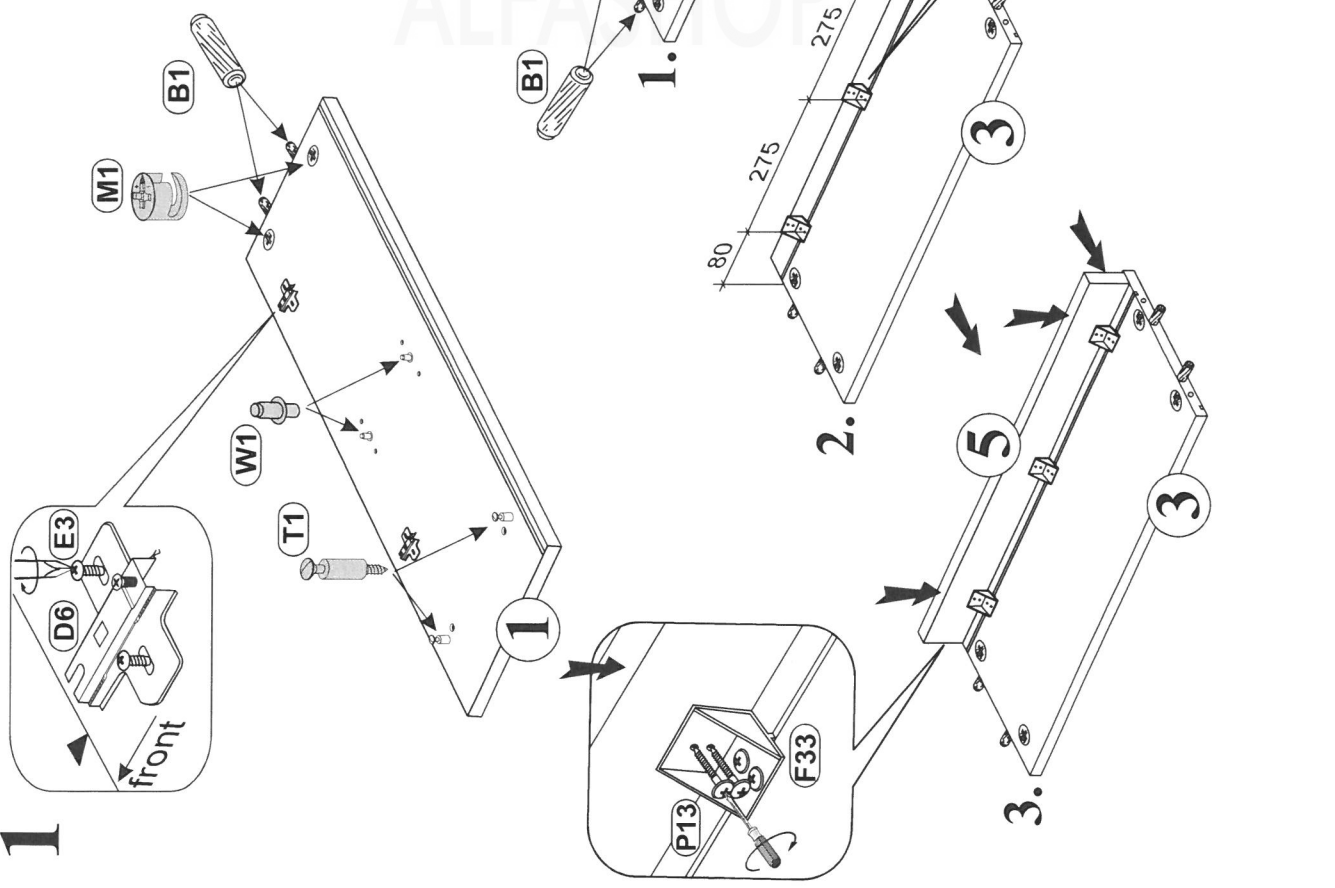
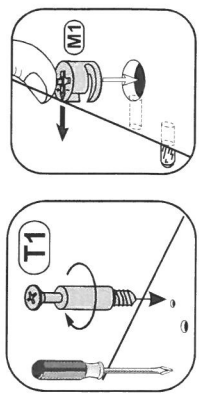
Max. zulässige Belastungen
von Einlegeböden in kg:

Maksymalne obciążenie półek w kg:

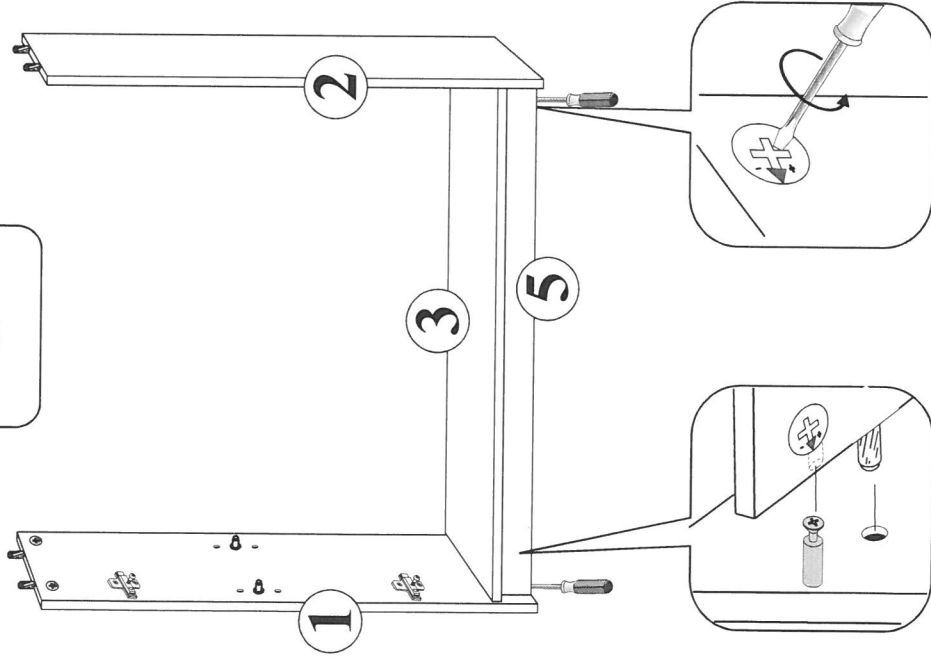
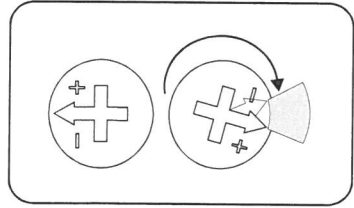
Stärke/Gr. Länge/Dł., mm	Spanplatte/Plyta	
0<400	15	18 22
401<600	40	40 40
601<800	24	
801<1000	15	30



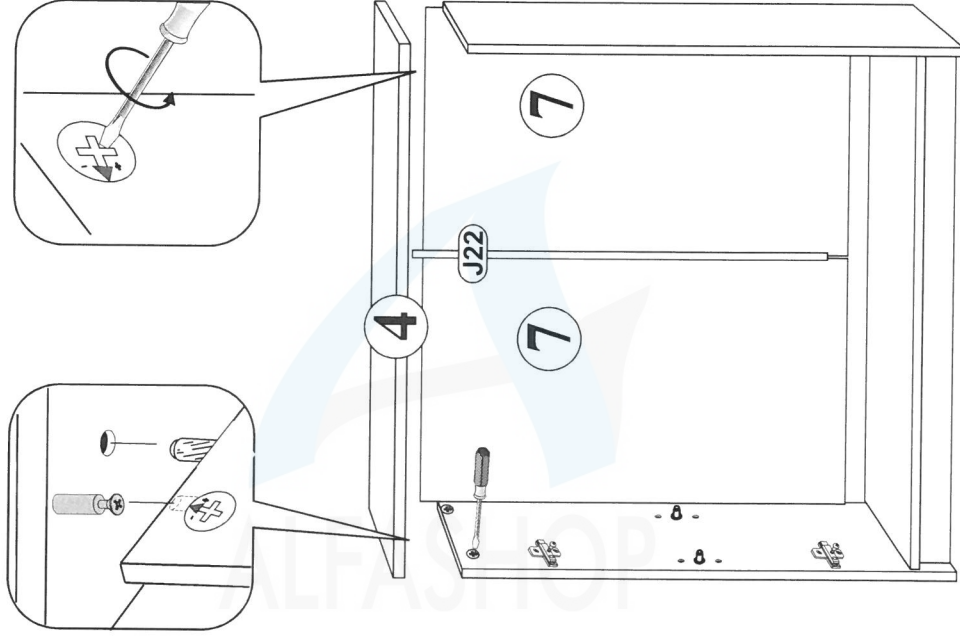
 F33 x3	 M1 x8	 B1 ϕ 8x28 mm x8	 D6 H2 x4
 P13 3,5x13 x12	 T1 x8	 W1 x4	 E3 6,3x13 x8



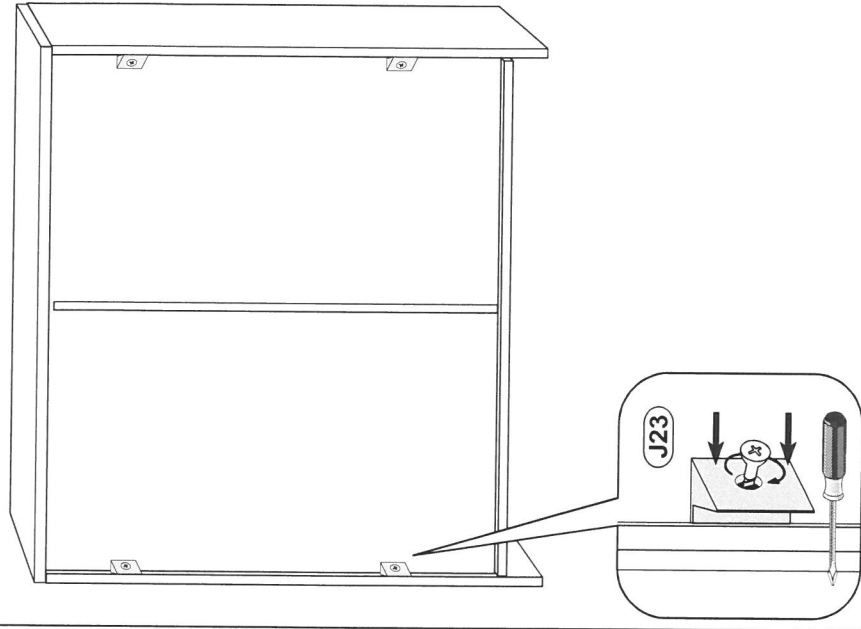
2



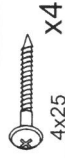



3

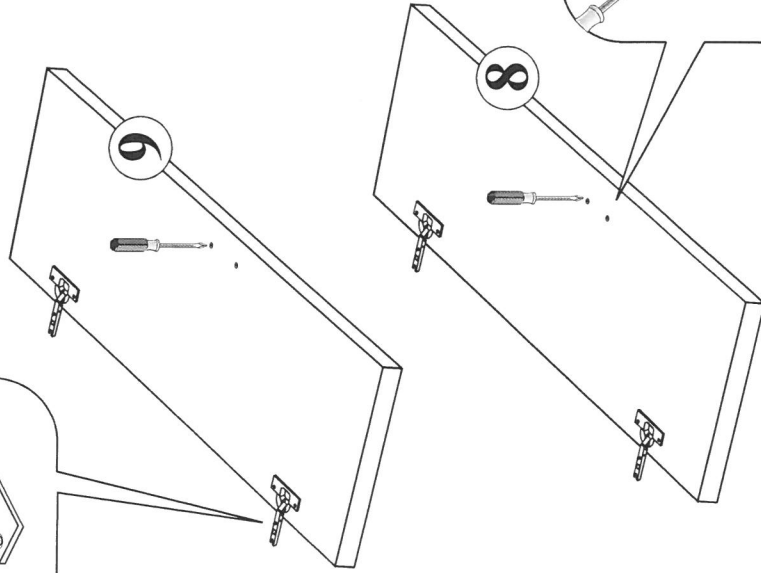
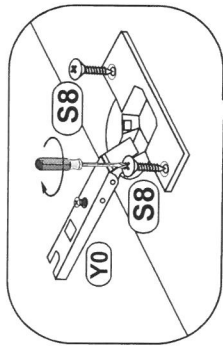


4



5

- P4**  4x25 X4
- U53**  X2
- Y0**  $\varnothing 35$ X4
- S8**  4x13 X8



6

